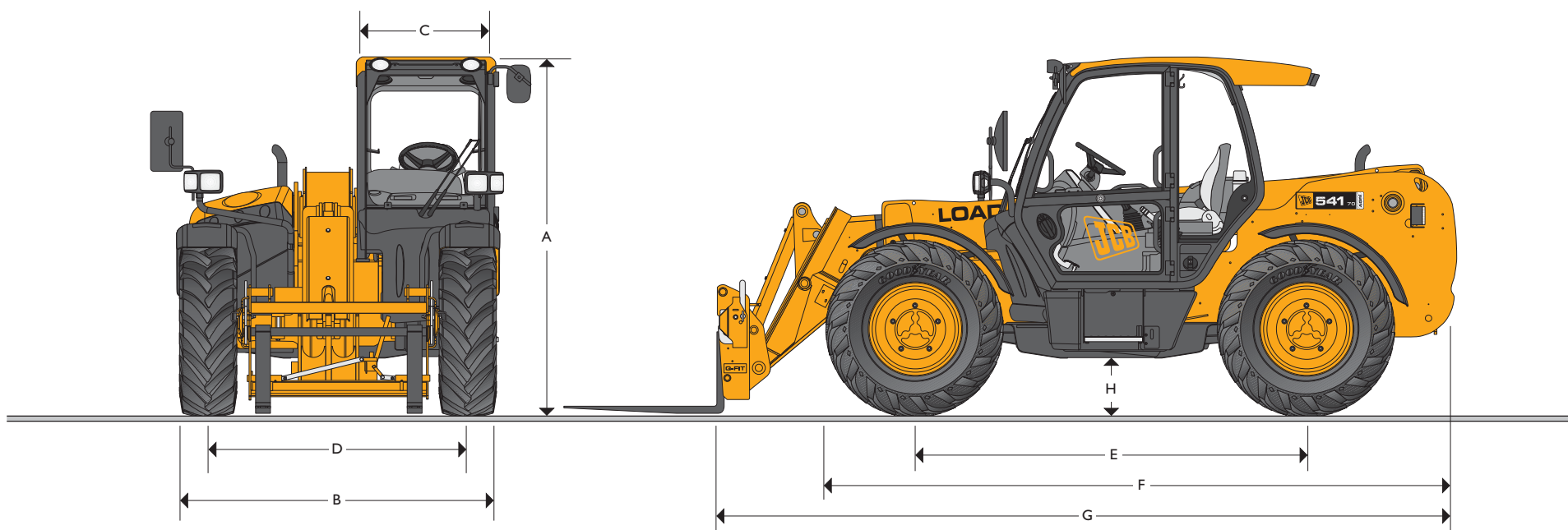




CARGA ÚTIL MÁX.: 4.100 kg

ALTURA DE ELEVACION MÁX: 7.0m



DIMENSIONES ESTÁTICAS

| Modelo de máquina | 541-70 |
|--|--------|
| | m |
| A Altura total | 2.49 |
| B Anchura total (sobre neumáticos)* | 2.29 |
| C Anchura interior de la cabina | 0.94 |
| D Ancho de vía | 1.81 |
| E Distancia entre ejes | 2.75 |
| F Longitud total a los neumáticos delanteros | 4.38 |

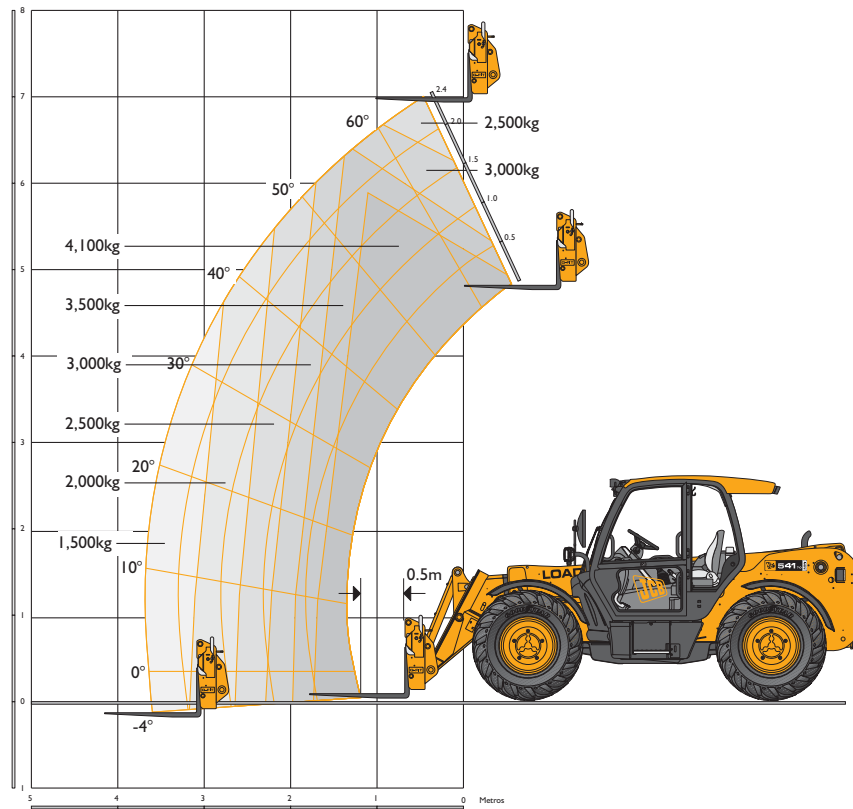
| Modelo de máquina | 541-70 |
|---|------------|
| | m |
| G Longitud total a bastidor delantero | 4.99 |
| H Altura libre | 0.40 |
| Radio de giro exterior (sobre neumáticos) | 3.7 |
| Peso kg | kg 7800 |
| Neumáticos | 445/70 R24 |

*Mostrada máquina con aire acondicionado opcional montado en techo en FS+, FS Super y FS Xtra.

*Dependiendo de los neumáticos utilizados



RENDIMIENTO DE ELEVACIÓN – 541-70



MOTOR

La tecnología más reciente y el diseño más avanzado proporcionan un consumo bajo de combustible, reducción de ruido, par motor alto, elevada salida de potencia, total fiabilidad y mínimo mantenimiento. Filtro de aire de tipo seco de dos fases con elementos principales y de seguridad.

| Modelo de máquina | FS | FS+ / FSS / FSXtra |
|-----------------------|---------|--------------------|
| Fabricante | JCB | JCB |
| Modelo | JCB444 | JCB444 |
| Cilindrada | litr | 4.4 |
| No. de cilindros | 4 | 4 |
| Diámetro interior | mm | 103 |
| Carrera | mm | 132 |
| Aspiración | Turbo | Turbo Intercooler |
| Potencia | | |
| Potencia a 2200 rpm | kW (HP) | 74.2 (100) |
| Par Motor | | |
| Par motor a 1.300 rpm | Nm | 425 |

TRANSMISIÓN

FS / FS+ : Transmisión JCB powershift con convertidor de par, caja cónica y una caja de cambios powershift de 4 velocidades en una unidad montada elásticamente. Un interruptor combinado montado en la columna de dirección que incorpora el control direccional y 4 velocidades adelante y 4 en marcha atrás. Velocidad de desplazamiento 24 km/h.

FSS / FSXtra: Transmisión JCB de 6 velocidades con convertidor de par, caja cónica y una caja de cambios semiautomática powershift de 6 velocidades con convertidor autoblocante en 5ª y 6ª en una unidad montada elásticamente. 3 modos de funcionamiento: Eco, Power y Field. Velocidad de desplazamiento 40 km/h.

Un interruptor combinado montado en la columna de dirección que incorpora el cambio de sentido y el cambio de marchas de 6 velocidades powershift hacia delante y 4 en marcha atrás en modo Eco y 3ª – 6ª en modo Power.

Ejes de dirección delantero y trasero: Ejes de tracción JCB Max-Trac con diferenciales de par y reducción de cubo epicicloidal. Tracción permanente a las 4 ruedas.

RENDIMIENTO DE ELEVACIÓN – 541-70

| Modelo de máquina | | 541-70 |
|---|----|--------|
| Capacidad máxima de elevación | kg | 4100 |
| Capacidad de elevación a máxima altura | kg | 2500 |
| Capacidad de elevación a alcance máximo | kg | 1500 |
| Altura de elevación | m | 7.0 |
| Alcance a altura máxima de elevación | m | 0.48 |
| Alcance frontal máximo | m | 3.7 |
| Alcance con carga de 1 tonelada | m | 3.7 |
| Altura de colocación | m | 6.3 |

Cumple con la prueba de estabilidad EN 1459 Anexo B.

FRENOS

Freno de servicio: De tipo multidisco en el eje delantero, de activación hidráulica, autoajustables, en baño de aceite.

Freno de estacionamiento: Freno de disco manual a la salida de caja de cambios.



PLUMA Y BASTIDOR

La pluma se fabrica con acero de alta resistencia.

Pastillas de ajuste de gran dureza y bajo mantenimiento

Bastidor JCB Q-Fit con autonivelación con bloqueo de pasador accionado con palanca que acepta horquillas para palets y una amplia gama de implementos.

Se incorpora como estándar un servicio hidráulico auxiliar en el extremo de la pluma.

VÁLVULAS DE RETENCIÓN DE SEGURIDAD

Válvulas de seguridad en los cilindros de elevación, volteo y extensión

CAPACIDADES DE SERVICIO

| | | |
|-------------------------|--------|-----|
| Depósito de combustible | Litros | 148 |
| Depósito hidráulico | Litros | 113 |
| Refrigerante | Litros | 23 |

SISTEMA HIDRÁULICO

| | LSP+ | Caudal Variable | Caudal Variable & Servo |
|-----------------------------------|---|-----------------|--|
| Presión del sistema bar | 260 | 260 | 260 |
| Sistema hidráulico principal ltrs | 110 | 140 | 140 |
| Bomba | Engranajes | Variable | Variable |
| Controles de cargadora | Joystick de una sola palanca – Elevación/bajada y carga/descarga mecánicas. Extensión/retracción y auxiliar proporcionales. | | Joystick de una sola palanca montado en asiento. Mandos en servo eléctricos. |
| Tiempos de ciclos hidráulicos | segundos | segundos | segundos |
| Elevación | 6.7 | 5.8 | 4.8 |
| Bajada | 7.4 | 6.6 | 6.0 |
| Extensión | 6.1 | 5.2 | 5.2 |
| Retracción | 5.5 | 5.3 | 3.2 |
| Descarga de cazo | 3.2 | 3.2 | 2.6 |
| Carga de cazo | 2.5 | 2.3 | 2.3 |
| Disponibilidad de modelos | | | |
| FS | Estándar | – | – |
| FS+ | Estándar | Opcional | Opcional |
| FSS | – | Estándar | – |
| FSXtra | – | – | Estándar |

SISTEMA ELECTRICO

12 V negativo a masa. Batería de 145 AH. Alternador de 95 amp. Iluminación de carretera completa. Luz de marcha atrás. Indicadores de dirección. Aviso de peligro. Alarma de marcha atrás.

CABINA DE LUJO

Cabina silenciosa, segura y cómoda que cumple con las Directrices ROPS ISO 3471 y FOPS ISO 3449. Todos los cristales tintados con parabrisas delantero y techo laminados. Barras de techo, limpia/lavaparabrisas delantero, trasero y en el techo y calefacción/antivaho. Apertura de ventana trasera. Sistema advertencia audiovisual para la temperatura del refrigerante, agua en combustible, presión del aceite del motor, filtro de aire, carga de la batería, temperatura y presión del aceite de la transmisión. Contador de horas y velocímetro. Indicador de temperatura del motor, combustible y reloj.

Joystick de una sola palanca, que incorpora interruptor de cambio de sentido adelante/atrás, desconexión de la transmisión, controla todas las funciones de la pluma con extensión/retracción progresiva y auxiliar y con dispositivo de caudal fijo constante (LSP+).

Columna de dirección ajustable con palanca de cambio de marchas powershift y de cambio de sentido. Pedales de acelerador y freno en el suelo. Asiento de suspensión de lujo ajustable y palanca de freno de mano.

Sistema de advertencia de la estabilidad frontal de la máquina con indicador audiovisual situado a nivel de los ojos que recibe una señal procedente de un sensor situado en el eje trasero. El sistema monitoriza de forma continua la estabilidad frontal de la máquina y facilita el control al operador en todo momento.

DIRECCIÓN

Dirección hidrostática servoasistida con barras de acoplamiento de la dirección en ambos ejes.

Selección automática. Tres opciones de modo de dirección: dirección a las ruedas delanteras; dirección a todas las ruedas; dirección de cangrejo: operadas desde la cabina mediante un interruptor de selección, con alineación automática.

OPCIONES Y ACCESORIOS

Opciones: Luces de trabajo delanteras y traseras, luz rotativa, extintor de incendios, neumáticos industriales radiales, selección de tracción 2/4WD eléctrica, diferencial de deslizamiento limitado en eje delantero, parabrisas y protección de techo, asiento de suspensión, cortinilla de techo y de cristal delantero, preinstalación de radio, batería de alto rendimiento, aire acondicionado, ventilador reversible para el radiador, limpia/lavaparabrisas delantero intermitente de 2 velocidades, auto caudal auxiliar.

Implementos: Póngase en contacto con su distribuidor local para solicitar más información acerca de la amplia gama de implementos.



COMERCIAL DOYSA, S.L. (Málaga)
Tel: 952 239 954 Fax: 952 239 930

CYDIMA, S.L. (Valladolid)
Tel: 983 371 896 Fax: 983 380 950

CYDIMA, S.L. (Burgos)
Tel: 947 471 545 Fax: 947 484 581

CYDIMA, S.L. (León)
Tel: 987 259 025 Fax: 987 259 024

GEANCAR MAQUINARIA, S.A. (Valencia)
Tel: 961 668 464 Fax: 961 668 463

GEANCAR MAQUINARIA, S.A. (Murcia)
Tel: 968 886 768 Fax: 968 886 383

GEANCAR MAQUINARIA, S.A. (Baleares)
Tel: 971 694 035 Fax: 971 693 741

GEANCAR MAQUINARIA, S.A. (Alicante)
Tel: 965 108 202 Fax: 965 111 556

HELCA ANDALUCIA, S.L. (Granada)
Tel: 958 420 157 Fax: 958 404 374

HELCA ANDALUCIA, S.L. (Jaén)
Tel: 953 281 560 Fax: 953 281 540

HENRIQUEZ LEY, S.L. (Las Palmas de G.C.)
Tel: 928 734 466 Fax: 928 734 464

LUMAGA INDUSTRIAL, S.A. (Bilbao)
Tel: 944 407 287 Fax: 944 497 458

MANJU JCB, S.A. (Zaragoza)
Tel: 976 784 040 Fax: 976 784 073

MAQUIJEREZ, S.L. (Cádiz)
Tel: 956 184 290 Fax: 956 317 638

MASESUR, S.A. (Sevilla)
Tel: 954 408 444 Fax: 954 401 133

MASESUR, S.A. (Córdoba)
Tel: 957 422 000 Fax: 957 422 085

MASESUR, S.A. (Badajoz)
Tel: 924 666 168 Fax: 924 665 550

MASESUR, S.A. (Huelva)
Tel: 959 367 260 Fax: 959 367 190

MOTIVO JCB GALICIA, S.A. (Santiago de Compostela)
Tel: 981 519 640 Fax: 981 519 644

MOVOEQUIP, S.A.L. (Barcelona)
Tel: 937 191 366 Fax: 937 191 370

MOVOEQUIP, S.A.L. (Tarragona)
Tel: 977 524 556 Fax: 977 524 575

R.M.P. RUBIO MORALES, S.L. (Almería)
Tel: 950 301 417 Fax: 950 301 424

RETRAC, S.L. (Tenerife)
Tel: 922 623 885 Fax: 922 623 956

TALLERES SEMAR, S.L. (Asturias)
Tel: 985 741 907 Fax: 985 742 099

TALLERES SEMAR, S.L. (Cantabria)
Tel: 942 585 996 Fax: 942 585 996

WALKIA, S.A. (Madrid)
Tel: 918 871 163 Fax: 918 821 245

WALKIA, S.A. (Toledo)
Tel: 925 721 083 Fax: 925 721 535

WALKIA, S.A. (Albacete)
Tel: 967 191 729 Fax: 967 210 392

WALKIA, S.A. (Valdemoro)
Tel: 918 084 770 Fax: 918 084 772



JCB Maquinaria, S.A., Parque Empresarial San Fernando, Edificio Berlín, 28830 San Fernando de Henares, Madrid.

Tel.: 916 770 429. Fax: 916 774 563. Web: <http://www.jcb.com>

JCB se reserva el derecho de cambiar las especificaciones sin dar previo aviso. Las ilustraciones pueden incluir equipos y accesorios opcionales.

El logotipo de JCB es una marca comercial de J C Bamford Excavators Ltd.