

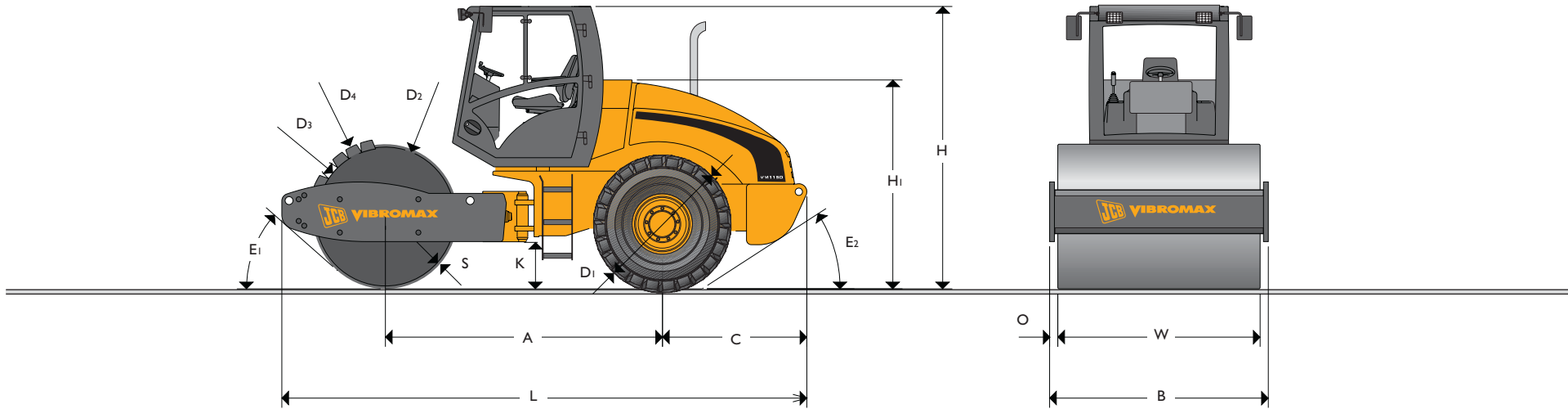


JCB VIBROMAX – EQUIPOS DE COMPACTACIÓN RODILLO AUTOPROPULSADO VM115D/VM115PD



ANCHURA DE TAMBOR MÁXIMA: 2100mm

PESO OPERATIVO: 11300kg / 11600kg



DIMENSIONES ESTÁTICAS

Dimensiones en mm		
A	Distancia entre ejes	2846
B	Anchura total	2250
C	Voladizo trasero	1523
D1	Diámetro de rueda	1520
D2	Diámetro de tambor (tambor liso)	1500
D3	Diámetro interior con tambor pata de cabra	1400
D4	Diámetro exterior con tambor pata de cabra	1600
H	Altura total para transporte	2935
H1	Altura a la parte superior del asiento	2185
K	Altura libre	447
L	Longitud total para desplazamiento	5444
O	Voladizo	75
S	Grosor de tambor	25
W	Anchura de tambor	2100
E1	Ángulo de salida delantero	41°
E2	Ángulo de salida trasero	32°

DATOS OPERATIVOS

		VM115D		VM115PD	
		1	2	1	2
Peso operativo	kg	11300		11600	
Distribución de pesos rodillo / eje trasero	kg	6000 / 5300		6300 / 5300	
Carga lineal estática sobre rodillo	kg/cm	28.6			
Etapa de vibración					
Frecuencia del excitador	Hz	31	36	31	36
Amplitud nominal	mm	1.95	0.9	1.95	0.9
Fuerza centrífuga	kN	261	163	282	176
Fuerza centrífuga /anchura de tambor	N/cm	1243	776	1343	838
Profundidad de compactación hasta	cm	90	70	100	80
Velocidad de trabajo (marcha adelante/atrás) máx.	km/h	4.5		4.5	
Velocidad de desplazamiento (marcha adelante/atrás) máxima.	km/h	10.5		10.5	
Ángulo máximo de giro de la dirección	grados	±35		±35	
Oscilación vertical	grados	±15		±15	
Radio de giro interior	m	3.4		3.4	
Neumáticos		23.1 - 26 / 8 PR AWT		23.1 - 26 / 8 PR Dyna Torque II	
Numero de tacos pata de cabra				132	
Altura de taco pata de cabra	mm			100	
Pendiente superable	grados (%)	31 (60)		33 (65)	



JCB VIBROMAX – EQUIPOS DE COMPACTACIÓN RODILLO AUTOPROPULSADO VM115D/VM115PD



MOTOR

Motor diesel turbo de cuatro tiempos, cuatro cilindros, refrigerado por agua con enfriador de aire de carga.

Marca		JCB
Modelo		444
Cilindrada	cm ³	4399
Potencia – DIN 6271	kW	125 cv
Velocidad de régimen	min ⁻¹	2200
Dispositivo de arranque		Motor eléctrico
Filtro de aire		Cartucho seco más cartucho de seguridad
Filtro de combustible		Cartucho
Consumo de combustible	g/kWh	205

PROPULSIÓN

Accionamiento directo hidrostático infinitamente variable mediante motor de desplazamiento variable en eje trasero y tambor; Diferencial de disco múltiple con autobloqueo (sin patinamiento).

ACCIONAMIENTO DE EXCITADOR

Accionamiento directo hidrostático controlado eléctricamente en el tambor.

EXCITADOR

Excitador circular de un solo eje con pesos adicionales.

SISTEMA DE DIRECCIÓN

Articulación central servoasistida con oscilación vertical.

CAPACIDADES DE SERVICIO

Combustible	litros	300
Aceite de motor (motor)	litros	14
Aceite de engranajes (excitador)	litros	3,5
Aceite hidráulico	litros	80
Refrigerante	litros	14

SISTEMA DE FRENOS

Freno de servicio: Sistema de propulsión hidrostático.
Freno de estacionamiento: Freno de disco múltiple de liberación hidráulica en eje trasero y transmisión del tambor.
Freno de emergencia: Freno de disco controlado eléctricamente en eje trasero y transmisión del tambor.

SISTEMA ELÉCTRICO

Voltaje	V	12
Capacidad de la batería	Ah	143
Alternador	A	máx. 95

INDICADORES E INTERRUPTORES

Medidor de horas, combustible, temperatura del motor, presión del aceite de motor, corriente de carga de la batería, estado del filtro de aceite hidráulico y de aire, freno de estacionamiento, palanca de mando de posición de punto muerto, selección de gama de velocidades, frecuencia. Opcionales: Iluminación de carretera, intermitentes, luces de peligro.



JCB Maquinaria, S.A., Parque Empresarial San Fernando, Edificio Berlín, 28830 San Fernando de Henares, Madrid.

Tel.: 916 770 429. Fax: 916 774 563. Web: <http://www.jcb.com>

